

Pd合金水素分離膜モジュール Hydrogen Separation Membrane Module



日本精線株式会社

お問い合わせ先:枚方工場 研究開発部 水素事業開発室(水野)

TEL: 072-840-1265 / E-mail: s_mizuno@n-seisen.co.jp

Contact : Nippon Seisen Co.,Ltd. R&D Dep. Hydrogen Business Development Sec.

PHONE: +81-72-840-1265 / E-mail: s_mizuno@n-seisen.co.jp

分離膜の概要

Overview

1

パラジウム合金膜を円筒状に加工。

Palladium alloy membrane into a cylindrical shape.

円筒膜は金属支持体との組み合わせにより強度を保持しています。

The cylindrical membrane retains its strength in combination with the metal supports.

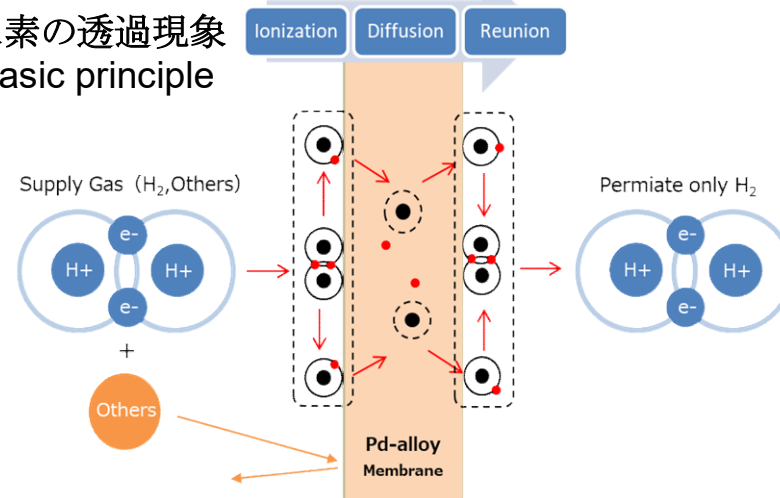
Features

1. Zero-defect thin palladium alloy winding cylindrical module adopting unique film welding technology.
2. Achieving high reliability and longer tool life by adopting drastic multilayer structure.
3. Adaptable to large quantity order by alternating component combination (all metals).
4. Smaller, lighter than current products. Lower unit price.



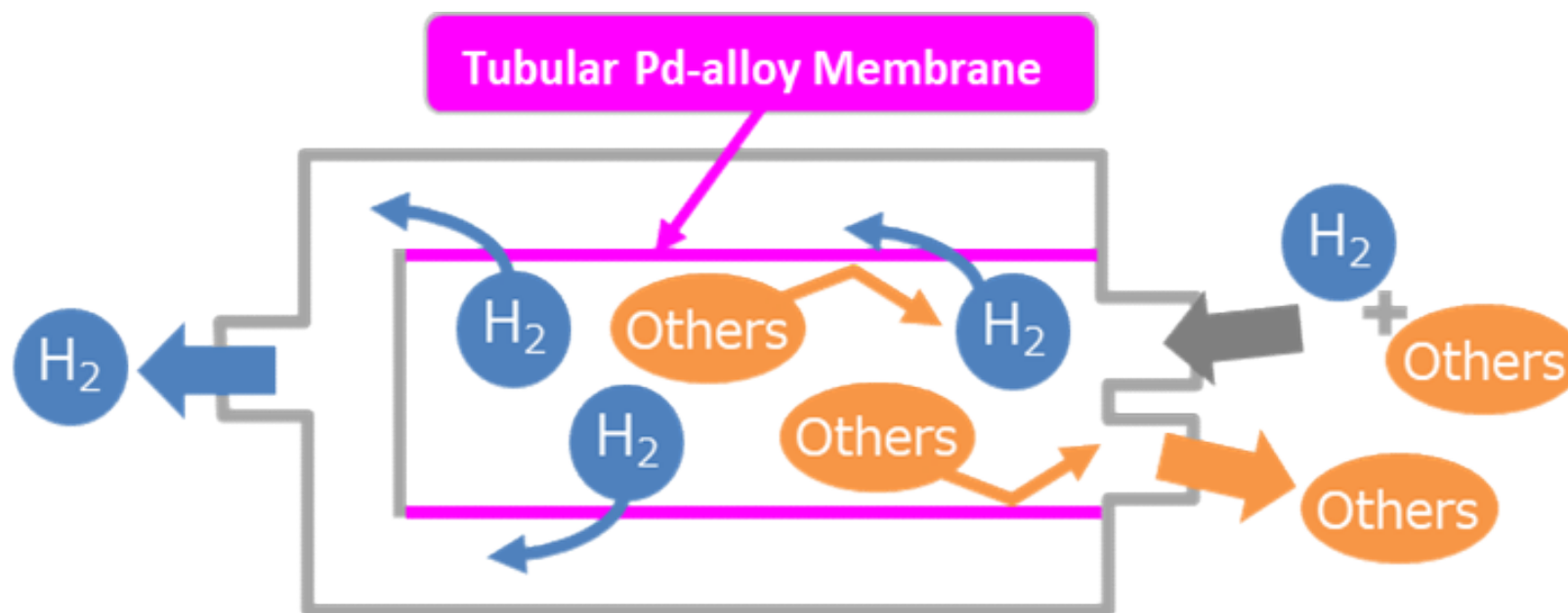
材質 : Pd-Cu alloy
material
精製純度 : 99.9999999%(9N)over
purity
運転温度 : 350-450°C
operating temperature

水素の透過現象 basic principle

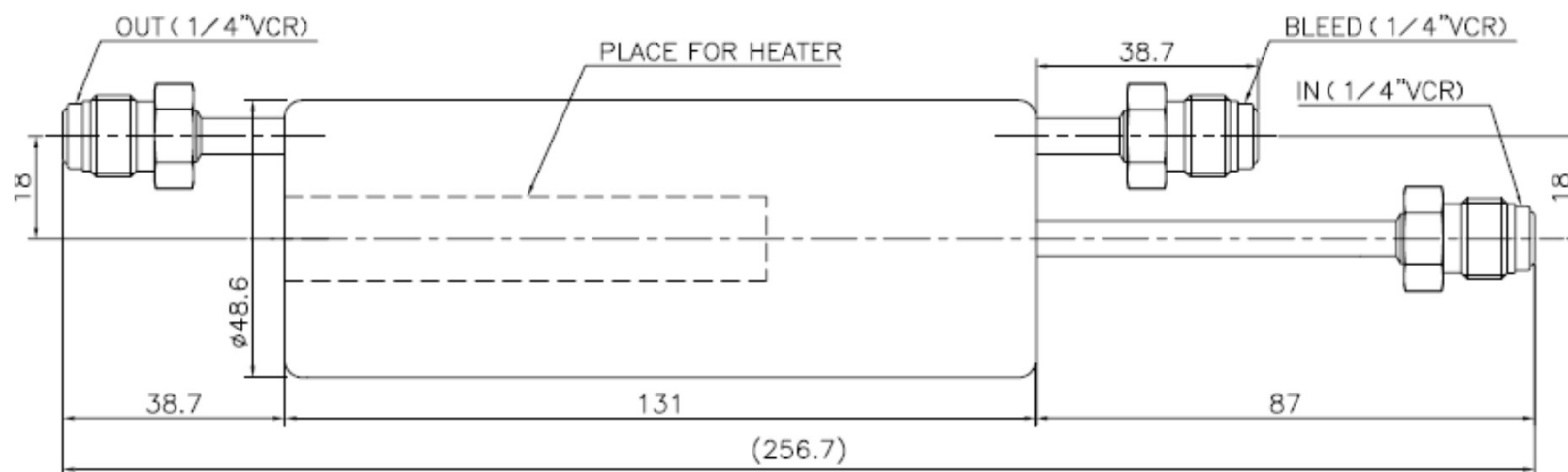


モジュールの概念図 Conceptual Scheme

モジュールは内部に円筒状パラジウム合金膜を有します。
The module has a cylindrical palladium alloy membrane inside.



標準モジュール<HS12F01> Drawing of Standard Module



製品の仕様は改良のため、変更する場合がございます。

Product specifications are subject to change for improvement.

ご検討の際には、お問い合わせ願います。

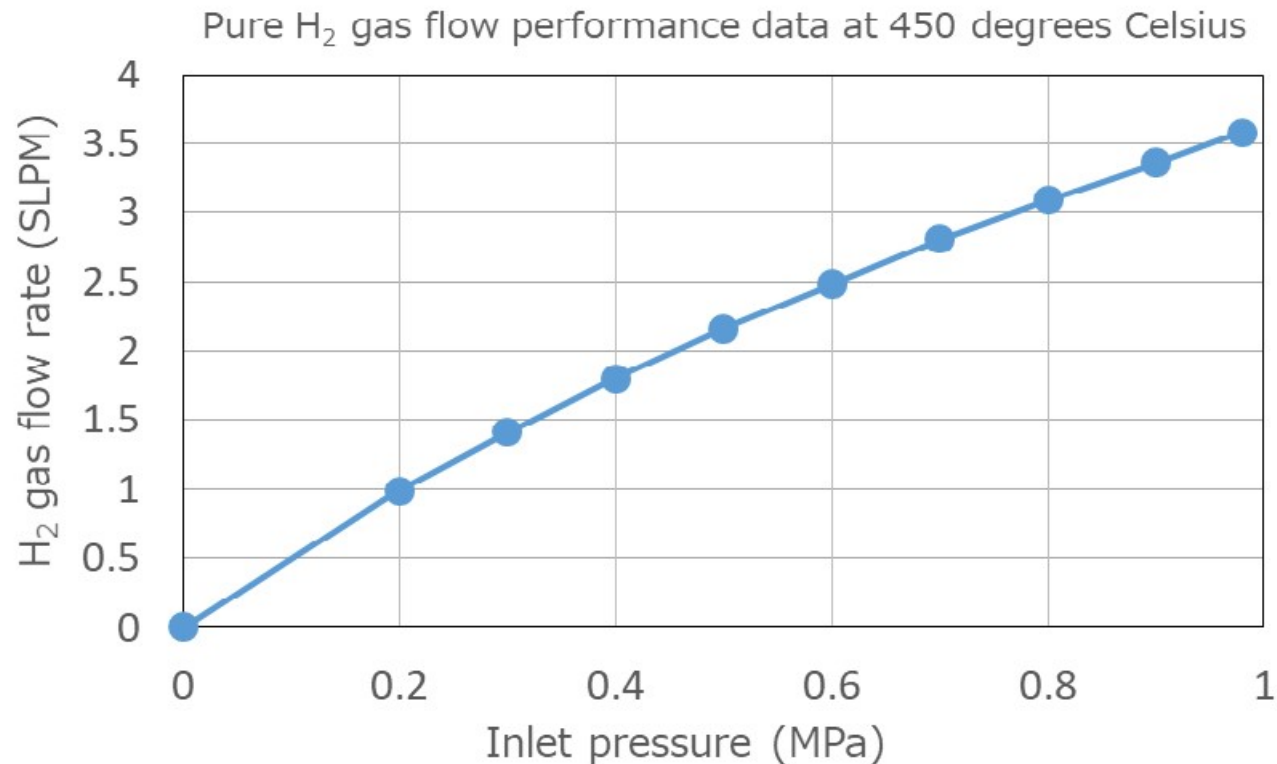
In case of consideration, please inquire, just in case.

〈HS12F01〉の水素透過特性 4

HS12F01 Type; Hydrogen gas Flow Performance

モジュールへの原料ガスの供給圧と透過量の関係

Relationship between supply pressure and permeation amount of source gas to module

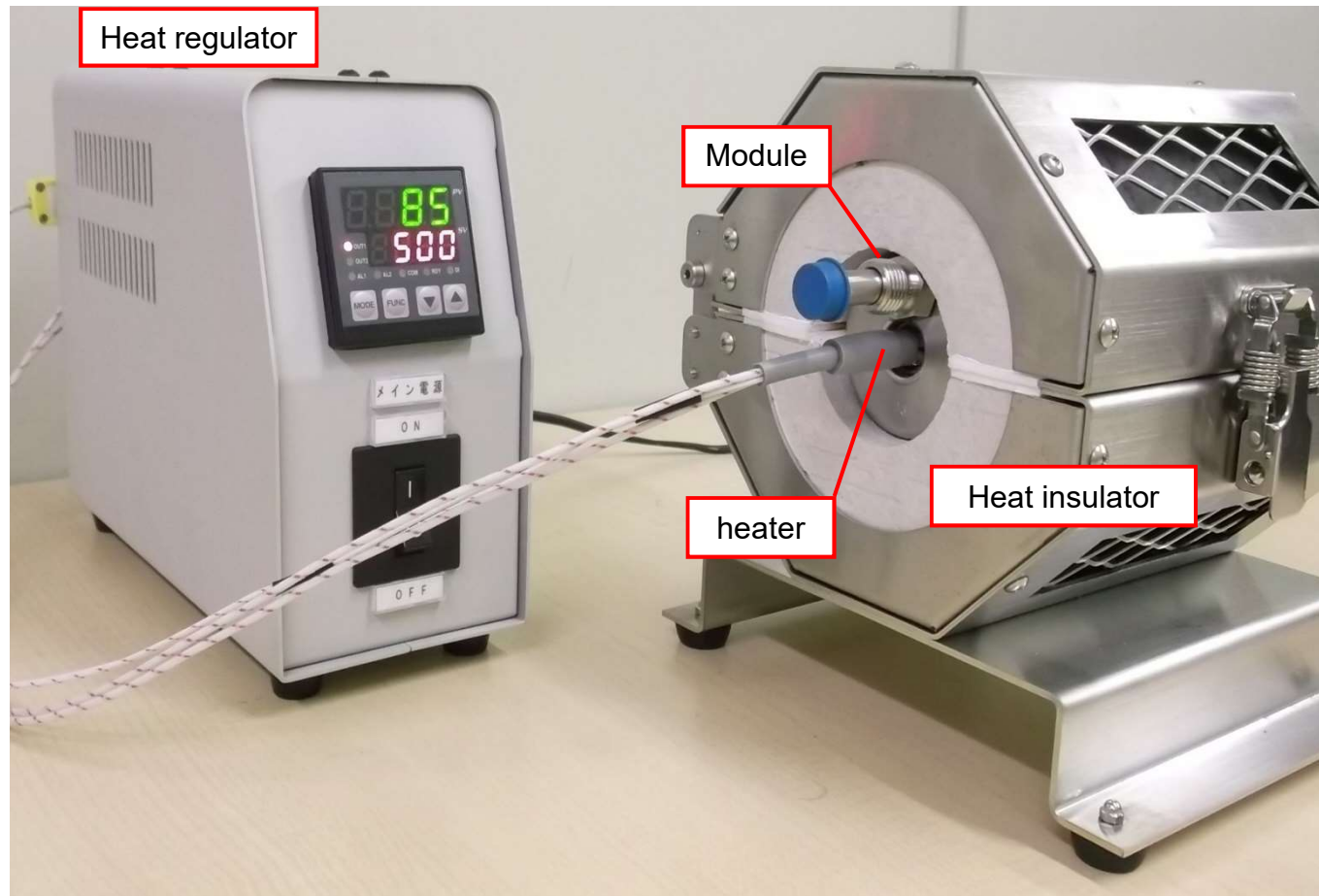


<Conditions> Source gas : H₂(purity 4 N) 、 Outlet pressure : air pressure、 Heating Temp.:450°C

水素精製ミニマムキット

Minimum Hardware Configurations

5



構成 : モジュール (HS12F01) カートリッジヒーター 断熱ケース 温度コントローラー
configurations module No. , cartridge heater , heat insulator , heat regulator

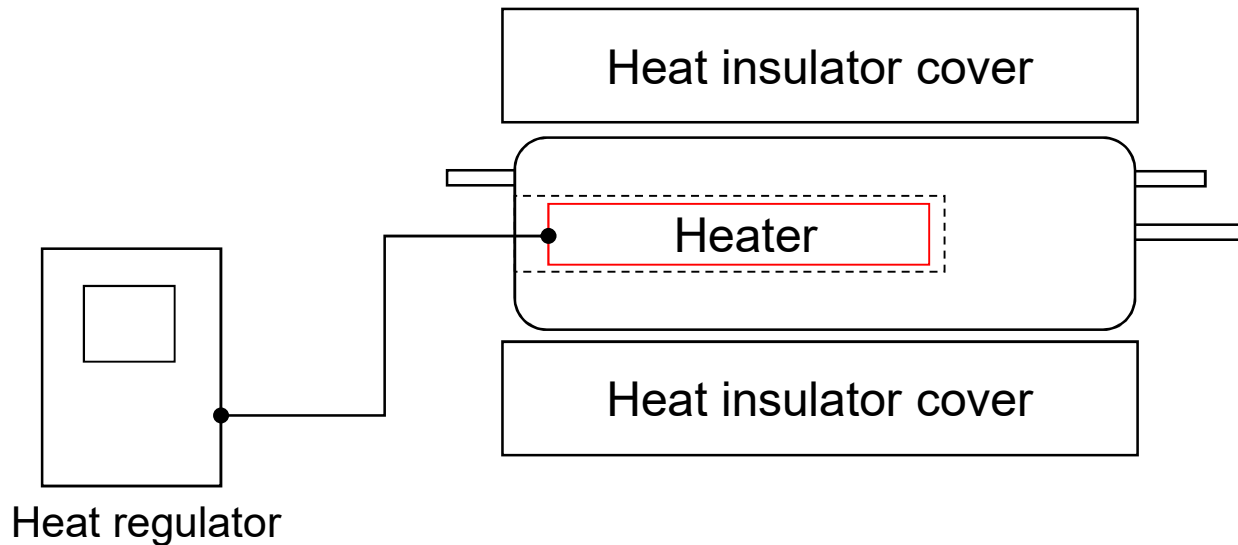
加熱方式

6

Thermal Process

内部加熱方式を標準としております。

Apply Internal Heating Process



専用ヒーターはモジュール本体に差し込んで設置します。

The heater is installed by inserting into the module body.

ヒーターには温度センサー(熱電対)が内蔵されています。

The heater has a built-in temperature sensor (thermocouple).

新規設計に必要な情報

Information necessary for a design

新規設計も承ります。下記の使用条件をお知らせ下さい。

We accept the New Design , Inform us the following conditions

- | | |
|---|---|
| •原料ガスの水素純度
H2 purity of Source Gas | •必要出口圧(P2)
Demand Outlet Pressure;P2 |
| •要求透過量(Q)
Demand transmission Quantity;Q | •配管サイズ
piping size |
| •モジュールへの供給圧(P1)
Supply Pressure;P1 | •接続方法
connection method |

※酸素、硫黄、等、Pd膜を被毒する成分の有無。

Note:If you use Pd membrane poisoning gas , Oxgen,Sulphur etc. ,Please inform us